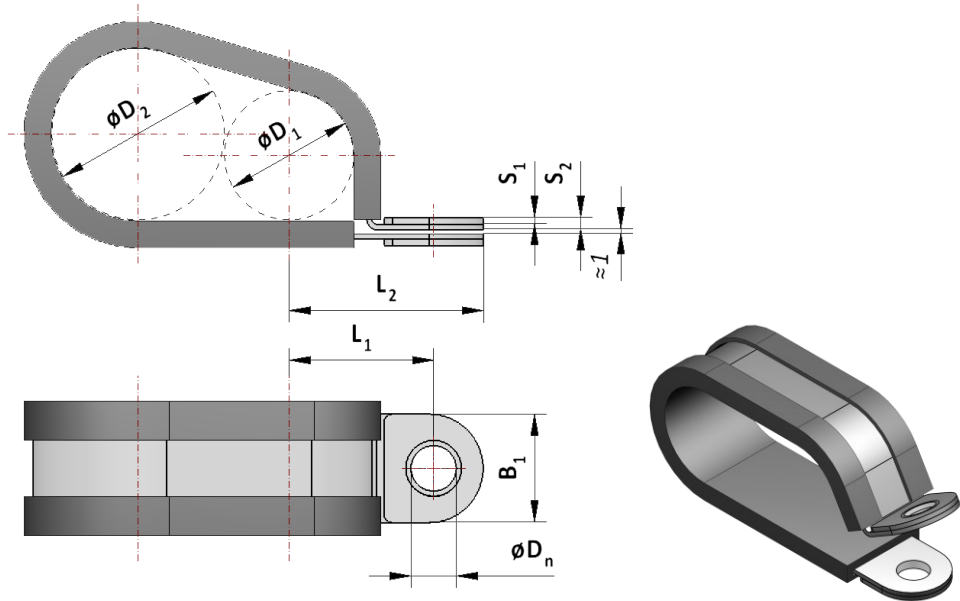


Maße für Formen D2 nach DIN 3016-1



Nenn-Ø D <sub>1</sub>	B <sub>1</sub> ± 0,3	D <sub>n</sub> H13	empfohlene Schraube	L <sub>1</sub> +1 -0,2	L <sub>2</sub> max.	S <sub>1</sub> +0,2 -0,1				S <sub>2</sub> +0,2 -0,1			
						W1	W3	W4	W5	W1	W3	W4	W5
4 bis 40	9	4,3	M4	½ D <sub>1</sub> + 5,7	½ D <sub>1</sub> + 10,2	0,4				1,4			
4 bis 40	12	5,3	M5	½ D <sub>1</sub> + 8	½ D <sub>1</sub> + 14	0,5				1,5			
5 bis 14	15	6,4	M6	½ D <sub>1</sub> + 11,2	½ D <sub>1</sub> + 18,7	0,6				1,6			
15 bis 100						0,8	0,6			1,8	1,6		
6 bis 25	20	8,4	M8	½ D <sub>1</sub> + 14,5	½ D <sub>1</sub> + 24,5	0,8				2,3			
26 bis 130						1	0,8			2,5	2,3		
8 bis 49	25	10,5	M10	½ D <sub>1</sub> + 17,5	½ D <sub>1</sub> + 30	1				2,5			
50 bis 150						1,25	1			2,75	2,5		

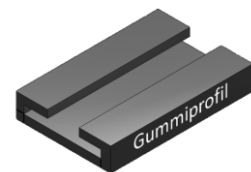
D<sub>1</sub> entspricht dem Außendurchmesser des zu haltenden Teiles. Die Halterungsschellen weisen keinen Spannungsbereich auf. Der Stufensprung innerhalb des angegebenen Durchmesserbereiches beträgt 0,5 bis 1mm.

Andere Werkstoffe auf Anfrage!

**Diese Halterungsschellen können auch hinsichtlich Form, Nenn-Ø, Bohrung und Bandstärke den individuellen Einsatzgebieten entsprechend angepasst werden.**

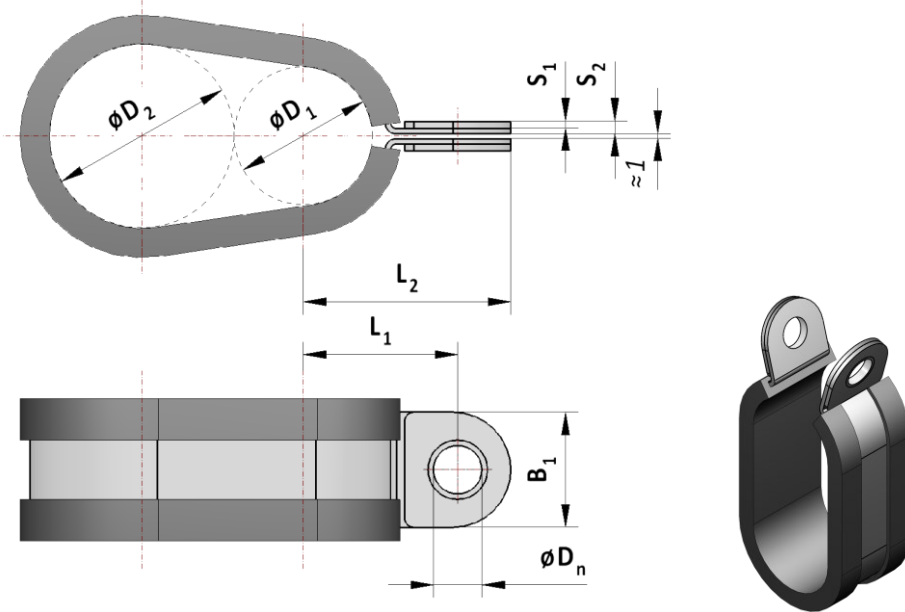
**Wir beraten Sie gerne!**

Zusammensetzung der Artikel-Bezeichnung					
DIN-Nummer	Form	Nenn-Ø D <sub>1</sub> + D <sub>2</sub>	Bandbreite B <sub>1</sub>	Werkstoff- Kurzzeichen	Gummiprofil
DIN 3016-1	D2	28-28	20	W4	EPDM
Bestell-Schema: DIN 3016-1-D2-28-28 x 25-W4-EPDM					



Übersichtstabelle Gummiprofile

Maße für Formen E2 nach DIN 3016-1



Nenn-Ø D <sub>1</sub>	B <sub>1</sub> ± 0,3	D <sub>n</sub> H13	empfohlene Schraube	L <sub>1</sub> +1 -0,2	L <sub>2</sub> max.	S <sub>1</sub> +0,2 -0,1				S <sub>2</sub> +0,2 -0,1			
						W1	W3	W4	W5	W1	W3	W4	W5
4 bis 40	9	4,3	M4	½ D <sub>1</sub> + 5,7	½ D <sub>1</sub> + 10,2	0,4				1,4			
4 bis 40	12	5,3	M5	½ D <sub>1</sub> + 8	½ D <sub>1</sub> + 14	0,5				1,5			
5 bis 14	15	6,4	M6	½ D <sub>1</sub> + 11,2	½ D <sub>1</sub> + 18,7	0,6				1,6			
15 bis 100						0,8	0,6			1,8	1,6		
6 bis 25	20	8,4	M8	½ D <sub>1</sub> + 14,5	½ D <sub>1</sub> + 24,5	0,8				2,3			
26 bis 130						1	0,8			2,5	2,3		
8 bis 49	25	10,5	M10	½ D <sub>1</sub> + 17,5	½ D <sub>1</sub> + 30	1				2,5			
50 bis 150						1,25	1			2,75	2,5		

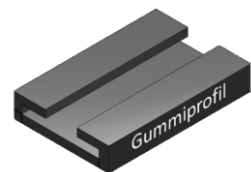
Andere Werkstoffe auf Anfrage!

D<sub>1</sub> entspricht dem Außendurchmesser des zu haltenden Teiles. Die Halterungsschellen weisen keinen Spannungsbereich auf. Der Stufensprung innerhalb des angegebenen Durchmesserbereiches beträgt 0,5 bis 1mm.

**Diese Halterungsschellen können auch hinsichtlich Form, Nenn-Ø, Bohrung und Bandstärke den individuellen Einsatzgebieten entsprechend angepasst werden.**

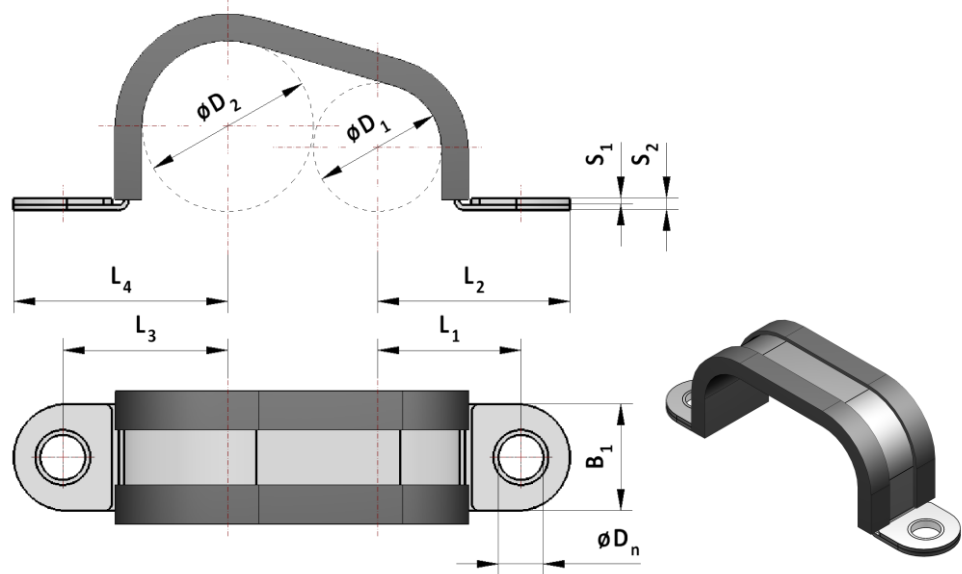
**Wir beraten Sie gerne!**

Zusammensetzung der Artikel-Bezeichnung					
DIN-Nummer	Form	Nenn-Ø D <sub>1</sub> + D <sub>2</sub>	Bandbreite B <sub>1</sub>	Werkstoff- Kurzzeichen	Gummiprofil
DIN 3016-1	E2	18-30	25	W4	EPDM
Bestell-Schema: DIN 3016-1-E2-18-30 x 25-W4-EPDM					



Übersichtstabelle Gummiprofile

Maße für Formen F2 nach DIN 3016-1



Nenn-Ø D <sub>1</sub>	B <sub>1</sub> ± 0,3	D <sub>n</sub> H13	empfohlene Schraube	L <sub>1</sub> +1 -0,2	L <sub>2</sub> max.	S <sub>1</sub> +0,2 -0,1				S <sub>2</sub> +0,2 -0,1			
						W1	W3	W4	W5	W1	W3	W4	W5
4 bis 40	9	4,3	M4	½ D <sub>1</sub> + 5,7	½ D <sub>1</sub> + 10,2	0,4				1,4			
4 bis 40	12	5,3	M5	½ D <sub>1</sub> + 8	½ D <sub>1</sub> + 14	0,5				1,5			
5 bis 14	15	6,4	M6	½ D <sub>1</sub> + 11,2	½ D <sub>1</sub> + 18,7	0,6				1,6			
15 bis 100						0,8	0,6			1,8	1,6		
6 bis 25	20	8,4	M8	½ D <sub>1</sub> + 14,5	½ D <sub>1</sub> + 24,5	0,8				2,3			
26 bis 130						1	0,8			2,5	2,3		
8 bis 49	25	10,5	M10	½ D <sub>1</sub> + 17,5	½ D <sub>1</sub> + 30	1				2,5			
50 bis 150						1,25	1			2,75	2,5		

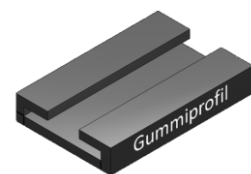
**D<sub>1</sub>** entspricht dem Außendurchmesser des zu haltenden Teiles. Die Halterungsschellen weisen keinen Spannungsbereich auf. Der Stufensprung innerhalb des angegebenen Durchmesserbereiches beträgt 0,5 bis 1mm.

Andere Werkstoffe auf Anfrage!

**Diese Halterungsschellen können auch hinsichtlich Form, Nenn-Ø, Bohrung und Bandstärke den individuellen Einsatzgebieten entsprechend angepasst werden.**

**Wir beraten Sie gerne!**

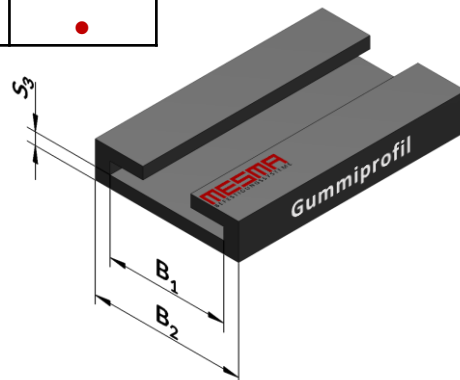
Zusammensetzung der Artikel-Bezeichnung					
DIN-Nummer	Form	Nenn-Ø D <sub>1</sub> + D <sub>2</sub>	Bandbreite B <sub>1</sub>	Werkstoff- Kurzzeichen	Gummiprofil
DIN 3016-1	F2	18-30	25	W4	EPDM
Bestell-Schema: DIN 3016-1-F2-18-30 x 25-W4-EPDM					



Übersichtstabelle Gummiprofile

Gummiprofil-Werkstoffe / Eigenschaften					
Kurzbezeichnung	EPDM	CR	CR / NBR	NBR	Silikon (MVQ)
Chemische Bezeichnung	Ethylen-Propylen-Kautschuk	Chloropren-Kautschuk	Chloropren-Nitril-Kautschuk	Nitril-Kautschuk	Methyl-Vinyl-Silikon
Farbe	schwarz	schwarz	schwarz	schwarz	milchig/grau
Zugfestigkeit [N/mm <sup>2</sup> ]	7	10	10	14	8,5
Bruchdehnung [%]	350	200	200	390	350
Härtebereich [Shore A]	70 ± 5	70 ± 5	70 ± 5	70 ± 5	70 ± 5
Temperaturbereich [°C]	-40 bis +120	-35 bis +100	-35 bis +100	-35 bis +100	-60 bis +170
Wetter- und Ozonbeständigkeit	sehr gut	sehr gut	mäßig	mäßig	gut
Alterungs- und Licht-rissbeständigkeit	sehr gut	sehr gut	gut	gut	sehr gut
Beständig gegen:					
Benzin	nicht beständig	ausreichend	ausreichend	gut	mäßig
Öle und Fette	nicht beständig	gut	gut	sehr gut	gut
Alkohole	gut	gut	gut	gut	gut
Säuren	gut	gut	gut	sehr gut	mäßig
Alkalien	gut	gut	gut	sehr gut	mäßig
Die angegebenen Daten fungieren lediglich als Entscheidungshilfe, da eine Gewährleistung grundsätzlich nicht übernommen werden kann, denn Haltbarkeit und Funktion der Materialien ist von einer Reihe Faktoren abhängig, auf die der Hersteller keinen Einfluss hat.					

B <sub>1</sub>	B <sub>2</sub>	S <sub>3</sub>	EPDM	CR	CR/NBR	NBR	Silikon (MVQ)
09	13 ±0,8	1,0 ±0,35	•	•	•	•	•
12	15 ±0,8	1,0 ±0,35	•	•	•	•	•
15	19 ±1,0	1,5 ±0,35	•	•	•	•	•
20	25 ±1,0	2,0 ±0,35	•	•	•	•	•
25	31 ±1,3	3,0 ±0,35	•	•	•	•	•



Werkstoff Kurzzeichen	Schellenband und Stützscheibe
W1	Stahl mit Zugfestigkeit von min. 400 N/mm <sup>2</sup> , DX51D+Z-275
W3	Stahl der Werkstoffnummer 1.4016 (X6Cr17), AISI 430 nach DIN EN 10088-2
W4	Stahl der Werkstoffnummer 1.4301 (X5CrNi18-10), AISI 304 nach DIN EN 10088-2
W5	Stahl der Werkstoffnummer 1.4404 (X2CrNiMo17-12-2), AISI 316L nach DIN EN 10088-2
<b>Andere Werkstoffe auf Anfrage!</b>	

